

Ersatzteilzeichnung  
Spareparts-design

Benennung
Abdeckung

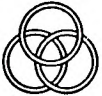
Description
Covering

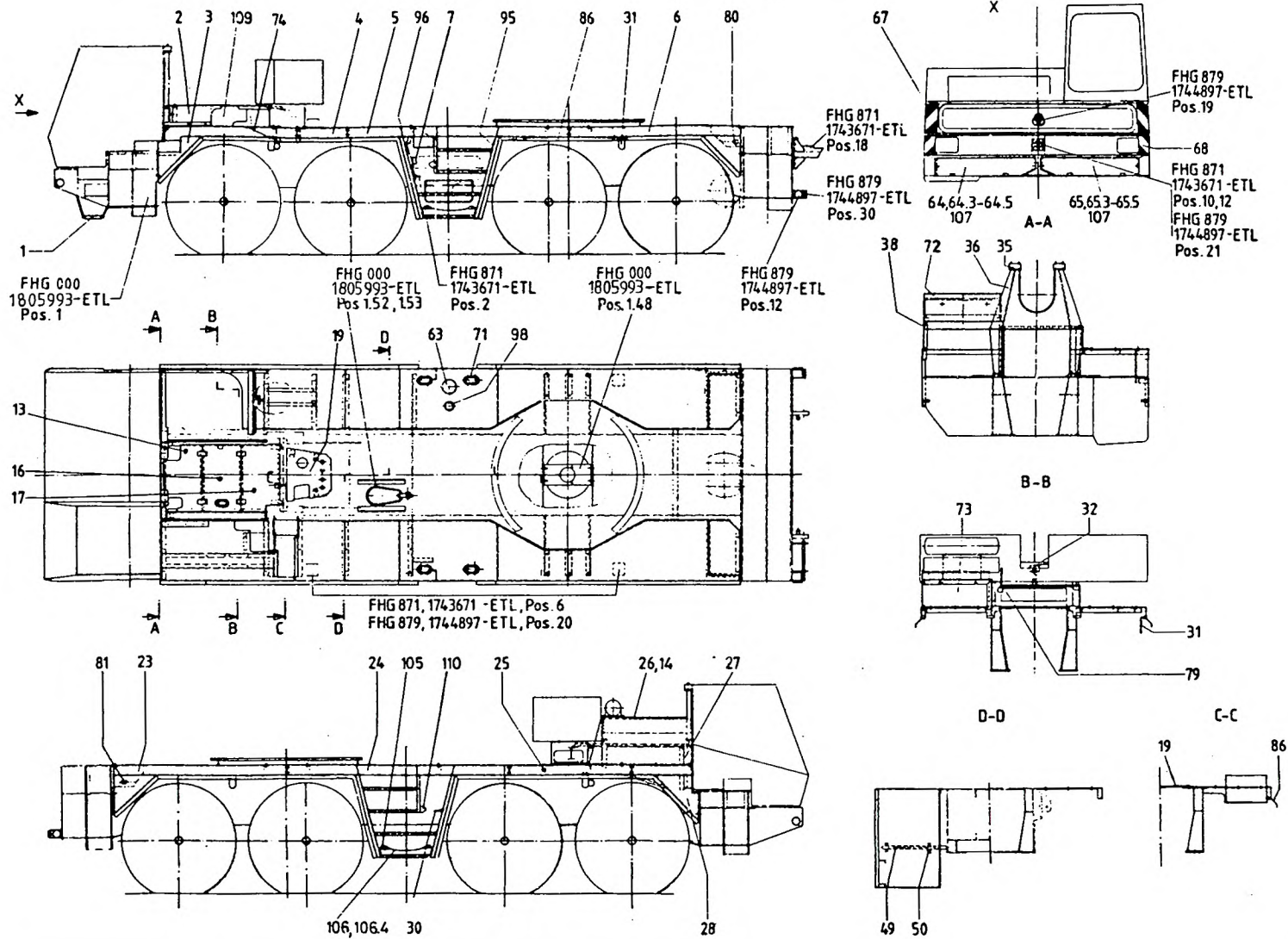
Ersatzteilstückliste Sparepart - No.	A-Zustand mod state	FHG
1 556 523		033
1 744 664	Seite Page	1

ME = Mengeneinheit / QCD = Quantity Code

01 - Stück	06 - m <sup>3</sup>	17 - cm <sup>2</sup>	24 - Zoll
02 - kg	07 - l	18 - dm <sup>2</sup>	25 - mg
03 - t	08 - cm	20 - cm <sup>3</sup>	26 - 1/1000 Stück
04 - m	09 - g	22 - Satz	
05 - m <sup>2</sup>	10 - mm	23 - Paar	

Ä-Zust. mod.state	Pos. Item	Stücklisten-Nr. Liste of spare parts No.		Menge Quantity	ME QCD	Benennung	Description	Bemerkung Remark
		Teile-Nr. Part-No.	ETL					
B	001	1676244		1.0	01	STUFE, TRITT-	STEP	
	002	1677168		1.0	01	KONSOLE	BRACKET PIN	
C	003	1669482		1.0	01	ABDECKUNG, VORN LKS	COVERING, FORE LEFT	
A	004	1669484		1.0	01	ABDECKUNG, LKS.	COVER PLATE, LEFT	
	005	1673278		1.0	01	AUFSTIEG LINKS	STEP LEFT	
	006	1669488		1.0	01	ABDECKUNG, HINTEN LINKS	COVER PLATE, BEHIND LEFT	
	007	1673179		1.0	01	HALTERUNG	HOLDING	
	013	1685878		1.0	01	BLECH	PLATE	
	014	1067391		8.0	01	BEFESTIGUNG, GITTERROST-	GRATE FASTENER	
	016	1678315		1.0	01	BLECH	PLATE	
	017	1678314		1.0	01	BLECH	PLATE	
	019	1685877		1.0	01	BLECH, ABDECK-	COVER PLATE	
	023	1669496		1.0	01	ABDECKUNG, HINTEN RECHTS	COVER PLATE, BEHIND RIGHT	
	024	1673277		1.0	01	AUFSTIEG RECHTS	STEP RIGHT	
	025	1669500		1.0	01	ABDECKUNG, RECHTS	COVERING, RIGHT	
	026	1574974		2.0	01	ROST, GITTER-	GRATE	
	027	1677169		1.0	01	BLLENDE F. KUEHLER	SHUTTER FOR RADIATOR	
A	028	1669503		1.0	01	ABDECKUNG, VORN RECHTS	COVER PLATE, IN FRONT RIGHT	
	030	1738448		1.0	01	HALTERUNG, RECHTS	HOLDING, RIGHT	
	031	1575767		4.0	01	HALTERUNG	HOLDING	
A	032	1669589		1.0	01	SCHRAUBE, HALTE-	HOLDING SCREW	
	035	1574977		2.0	01	PLATTE	PLATE	
	036	1744662		1.0	01	STUETZE, AUSLEGER-	BRACKET OF JIB	
	038	1067553		60.0	01	SCHLEIBE, KOTFLUEGEL	WASHER	
	049	1067986		4.0	01	STOPFEN, KAPSTO-	VERSCHLUSZ- KAPSTO-PLUG	
	050	0117320		8.0	01	SCHELLE, ROHR- -ST	_39 DIN 1593 PIPE CLIP	
	063	0553040		1.0	01	KAPPE, VERSCHLUSZ-, RIW-	RIW-LOCKING CAP FOR HAND HOLE	
A	064	1669520		1.0	01	KLAPPE, LINKS	FLAP, LEFT	
	064.03	0551875		1050.0	10	PROFIL	PROFILE STRIP	
	064.05	0552513		4.0	01	SCHLOSZ, ZUNGEN-	TONGUE LOCK	
	065	1669521		1.0	01	KLAPPE, RECHTS	FLAP, RIGHT	

 <b>KRUPP</b> Ersatzteilliste List of spare parts (Plane of project)	Benennung	Description	Ersatzteilliste Nr. List of spare parts No.	Ä-Zu. mod. state	FHG
	ABDECKUNG	COVERING	1744664-ETL	D	033
			Datum 13.03.86 Date	Seite Page	1



**KRUPP**

Ersatzteilzeichnung  
Spareparts-design

Benennung

Abdeckung

Description

Covering

Ersatzteilstückliste  
Sparepart - No.

1 556 523

1 744 664

A-Zustand  
mod state

Seite  
Page

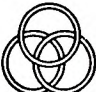
FHG

033

1

ME = Mengeneinheit / QCD = Quantity Code  
 01 = Stück 06 = m<sup>3</sup> 17 = cm<sup>2</sup> 24 = Zoll  
 02 = kg 07 = l 18 = dm<sup>2</sup> 25 = mg  
 03 = t 08 = cm 20 = cm<sup>3</sup> 26 = 1/1000 Stück  
 04 = m 09 = g 22 = Satz  
 05 = m<sup>2</sup> 10 = mm 23 = Paar

Ä-Zust. mod.state	Pos. Item	Stücklisten-Nr. Liste of spare parts No.		Menge Quantity	ME QCD	Benennung	Description	Bemerkung Remark
		Teile-Nr. Part-No.	ETL					
	065.03	0551875		1050.0	10	PROFIL	PROFILE STRIP	
	065.05	0552513		4.0	01	SCHLOSZ, ZUNGEN-	TONGUE LOCK	
	067	1574975		650.0	10	WARNTAFEL (GRL)	WARNING SIGN (GRL)	
	068	1574976		650.0	10	WARNTAFEL (GRR)	WARNING SIGN (GRR)	
	071	0552185		2.0	04	KANTENSCHUTZ, FLEXIBLER	FLEXIBLE EDGE PROTECTION	
	072	1678320		1.0	01	BLLENDE	SHUTTER	
	073	1678319		1.0	01	BLLENDE	SHUTTER	
	074	1678317		1.0	01	BLECH, SPRITZ-	PROTECTING SHEET	
	079	1803073		1.0	01	KONSOLE	BRACKET PIN	
	080	1678238		1.0	01	HALTERUNG, VENTIL-	HOLDING FOR VALVE	
	081	1678239		1.0	01	HALTERUNG, VENTIL-	HOLDING FOR VALVE	
	086	1678539		6.0	01	SCHUTZKANTE	PROTECTIVE PLATE	
	095	1680497		2.0	01	BLECH	PLATE	
	096	1738449		1.0	01	HALTERUNG, LINKS	HOLDING, LEFT	
	098	1070326		1.0	01	KAPPE, VERSCHLUSZ-, RIW-	RIW-LOCKING CAP FOR HAND-HOLE	
	105	1685215		2.0	01	WINKEL	ANGLE	
	106	1744879		2.0	01	SEIL, SICHERUNGS-	SAFETY ROPE	
	106.01	1685215		1.0	01	WINKEL	ANGLE	
	106.04	0119990		4.0	01	KLEMME, DRAHTSEIL- 3 DIN 741	WIRE-ROPE CLAMP	
	107	1744881		2.0	01	SEIL, KLAPPEN-	ROPE FOR FLAP	
	109	1685880		1.0	01	BLECH, ABDECK-	COVER PLATE	
	110	1685881		4.0	01	HALTERUNG	HOLDING	
*** ENDE DER LISTE ***						*** END OF THE LIST ***		

 <b>KRUPP</b> Ersatzteilliste List of spare parts (Plane of project)	Benennung	Description	Ersatzteilliste Nr. List of spare parts No.	Ä-Zu. mod. state	FHG
	ABDECKUNG	COVERING	1744664-ETL	D	033
			Datum 13.03.86 Date	Seite 2 Page	

1.551.097-11.84